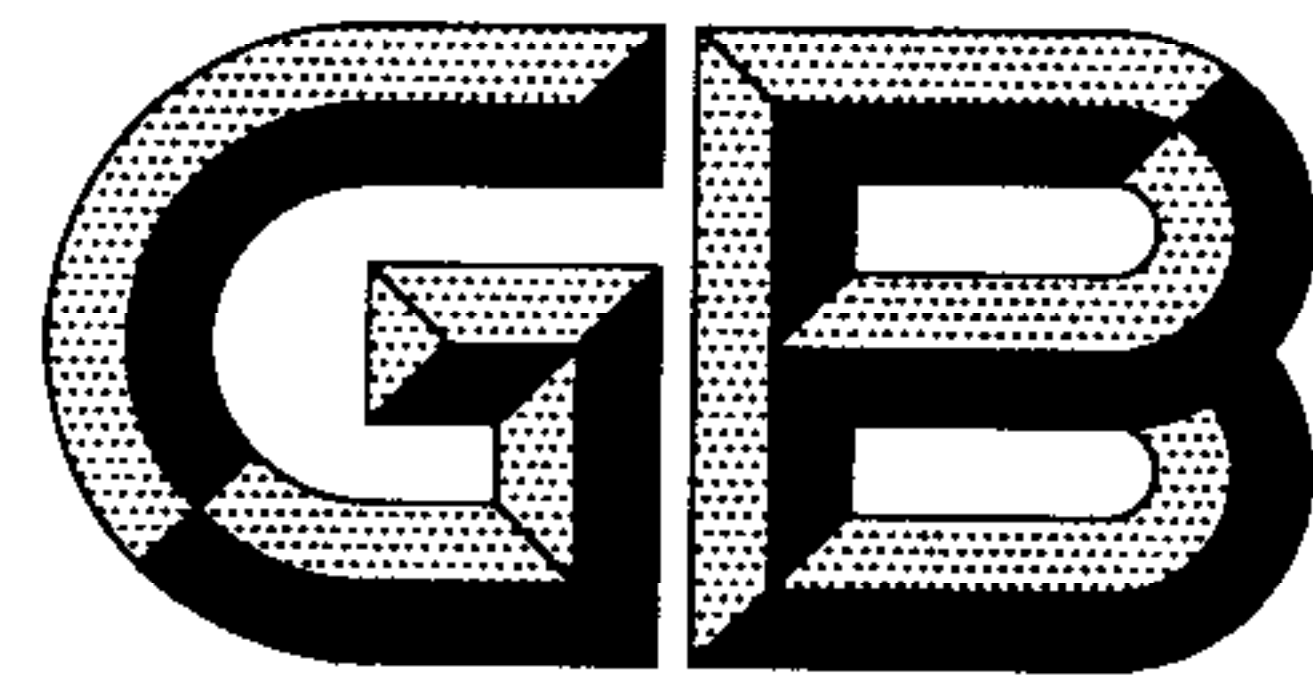


ICS 79.080  
B 69



# 中华人民共和国国家标准

GB/T 15036.2—2009  
代替 GB/T 15036.2—2001

---

## 实木地板 第2部分：检验方法

Solid wood flooring—Part 2: Examination methods

2009-10-30 发布

2009-12-01 实施

中华人民共和国国家质量监督检验检疫总局  
中国国家标准化管理委员会 发布

## 前 言

GB/T 15036《实木地板》分为两个部分：

——第1部分：技术要求；

——第2部分：检验方法。

本部分为GB/T 15036的第2部分。

本部分代替GB/T 15036.2—2001《实木地板 检验方法》。

本部分与GB/T 15036.2—2001相比主要变化如下：

——修改了实木地板翘曲度的检测方法；

——修改了含水率测试方法；

——增加了榫舌宽度、榫舌厚度、榫槽高度的检量方法；

——删除了实木地板直角度的要求；

——更正了表2、表3的抽样方案。

本部分的附录A为规范性附录。

本部分由国家林业局提出。

本部分由中国木材标准化技术委员会归口。

本部分由中国木材标准化技术委员会原木锯材分技术委员会、浙江久盛地板有限公司、上海市建筑材料及构件质量监督检验站负责起草。

本部分参加起草单位：安信伟光(上海)木材有限公司、杭州明成木业有限公司、上海市建筑材料行业协会地板专业委员会、上海康隆地板有限公司、浙江绍兴彬彬木业有限公司、上海宏星建材有限公司、浙江大东吴绿家木业有限公司、浙江方圆木业有限公司、浙江创鑫木业有限公司、江苏徐家木业有限公司、上海现代环境工程技术有限公司、广州市番禺龙珠化工有限公司、江苏常州市洁丽木业有限公司、江苏常州市佳安装饰材料有限公司、上海华泾地板有限公司、安徽省琥珀木业有限责任公司、浙江瑞澄木业有限公司。

本部分主要起草人：关放、王铁力、张恩玖、张治宇、宋润惠、卢伟光、夏叶明、方崇荣、李宏刚、张春玲、杨克虎、姜金法、黄定余、张妍、杨国新、董国平、胡建潮、徐衡、姜妙根、张义军、高青云、徐国民、沈乃强、谢国民、许金球、周国林。

本部分由中国木材标准化技术委员会负责解释。

本部分所代替标准的历次版本发布情况为：

——GB/T 15036.6—1994、GB/T 15036.2—2001。

## 实木地板 第2部分:检验方法

### 1 范围

GB/T 15036 的本部分规定了实木地板的检验方法和检验规则。  
本部分适用于实木地板检验。

### 2 规范性引用文件

下列文件中的条款通过 GB/T 15036 的本部分的引用而成为本部分的条款。凡是注日期的引用文件,其随后所有的修改单(不包括勘误的内容)或修订版均不适用于本部分,然而,鼓励根据本部分达成协议的各方研究是否可使用这些文件的最新版本。凡是不注日期的引用文件,其最新版本适用于本部分。

GB/T 2828.1—2003 计数抽样检验程序 第1部分:按接收质量限(AQL)检索的逐批检验抽样计划

GB/T 4823—1995 锯材缺陷

GB/T 4893.4—1985 家具表面漆膜附着力交叉切割测定法

GB/T 6739—2006 涂膜硬度铅笔测定法

GB/T 17657—1999 人造板及饰面人造板理化性能试验方法

JB/T 3889—1994 砂布

### 3 检验方法

实木地板检验项目包括规格尺寸、外观质量和物理性能检验。检验的样品是在地板包装未拆封产品中抽取。

#### 3.1 规格尺寸检验

##### 3.1.1 量具

3.1.1.1 钢卷尺,精度为 1 mm。

3.1.1.2 钢板尺,精度为 1 mm。

3.1.1.3 卡尺,精度为 0.02 mm。

3.1.1.4 千分尺,精度为 0.01 mm。

3.1.1.5 塞尺,精度为 0.01 mm。

3.1.1.6 刀口直尺,精度为 0 级,长 300 mm。

##### 3.1.2 检验方法

###### 3.1.2.1 长度尺寸检验

长度( $l$ )检验是在距地板两长边各 10 mm 处用钢卷尺或钢板尺测量,精确至 1 mm,见图 1。  
单位为毫米

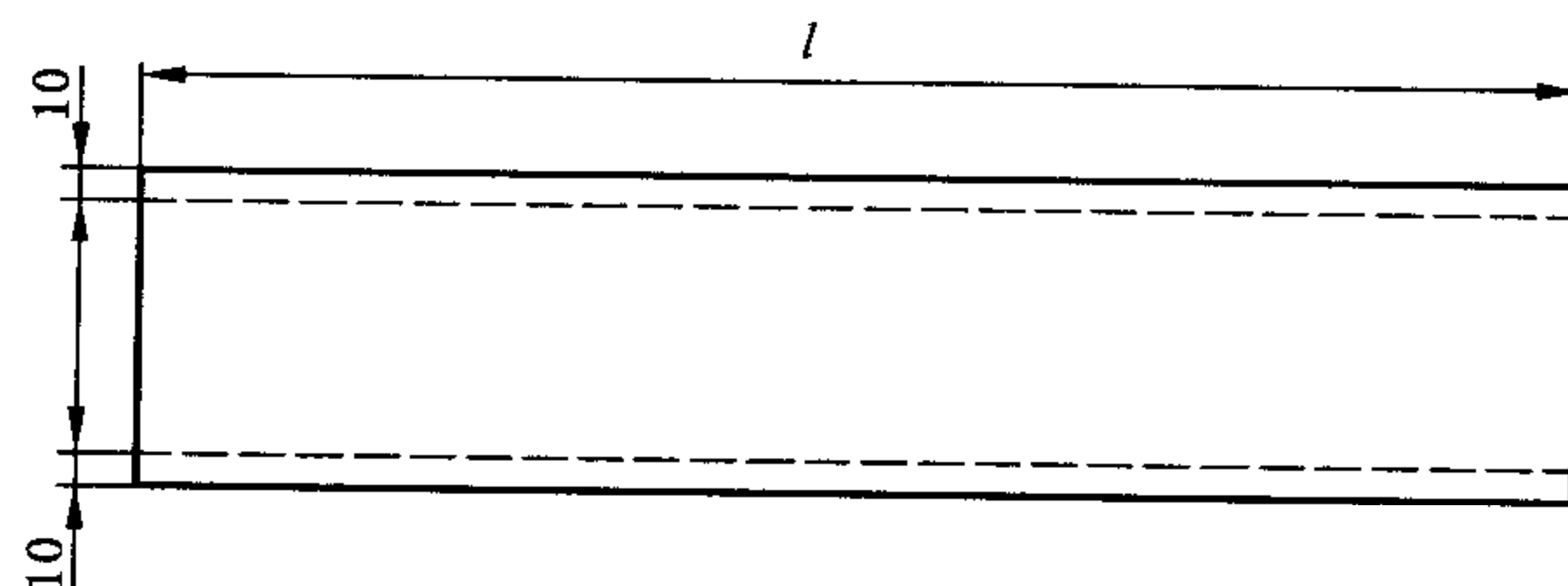


图 1 长度测量图

3.1.2.2 宽度尺寸检验

宽度( $w$ )检验是在距地板两端边各 20 mm 处及地板长边中心处用卡尺测量,精确至 0.02 mm,见图 2。

单位为毫米

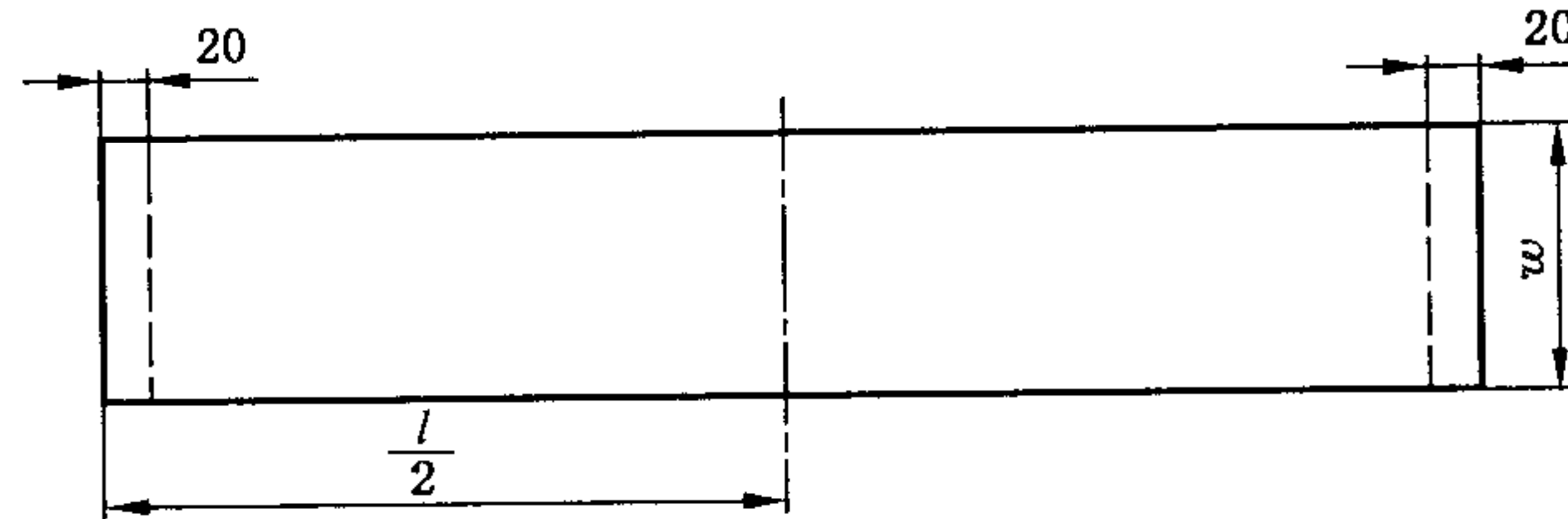


图 2 宽度测量图

3.1.2.3 厚度尺寸检验

厚度( $t$ )检验是在地板的四角距长边和端边各 20 mm 处及地板长边中点距长边 20 mm 处用千分尺测量,精确至 0.01 mm,见图 3。

单位为毫米

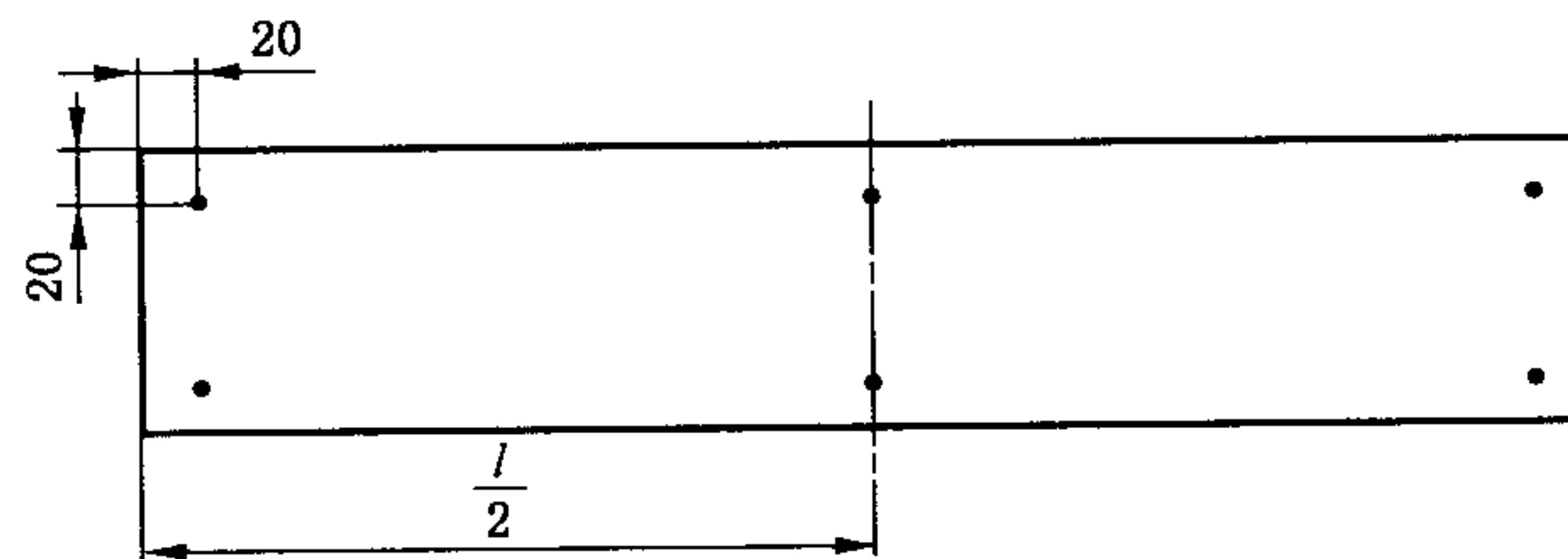


图 3 厚度测量图

3.1.2.4 榫舌宽度检验

榫舌宽度( $w_1$ )检验是在距地板两端边各 20 mm 处用卡尺测量,精确至 0.02 mm,见图 4。

单位为毫米

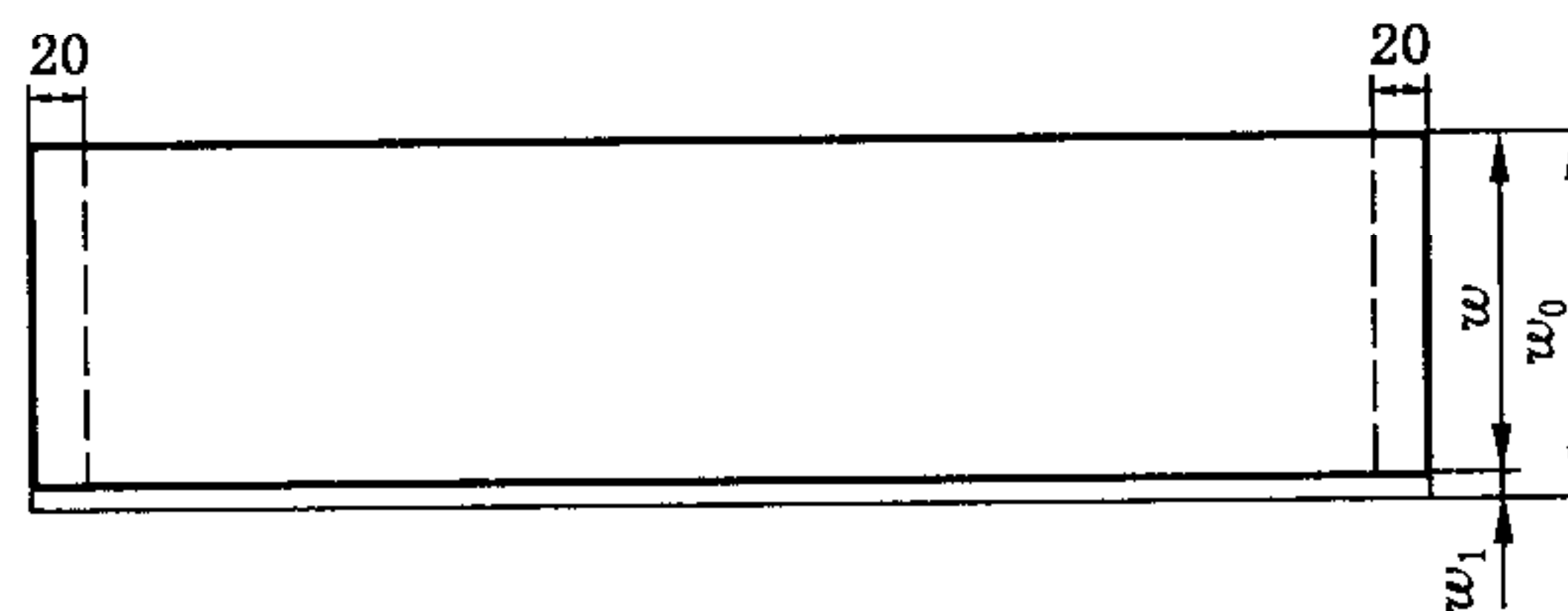


图 4 榫舌测量图

榫舌宽度计算按式(1):

$$w_1 = w_0 - w \quad \dots\dots\dots(1)$$

式中:

- $w_1$ ——榫舌宽度,单位为毫米(mm);
- $w_0$ ——包括榫舌的实测宽度,单位为毫米(mm);
- $w$ ——地板实测宽度,单位为毫米(mm)。

3.1.2.5 榫舌厚度和榫槽高度检验

榫舌厚度( $t_1$ )、榫槽高度( $h$ )检验是在地板长度方向两边且距地板边 20 mm 处用卡尺测量其最大厚度和最大高度,精确至 0.02 mm,见图 4、图 5。

单位为毫米

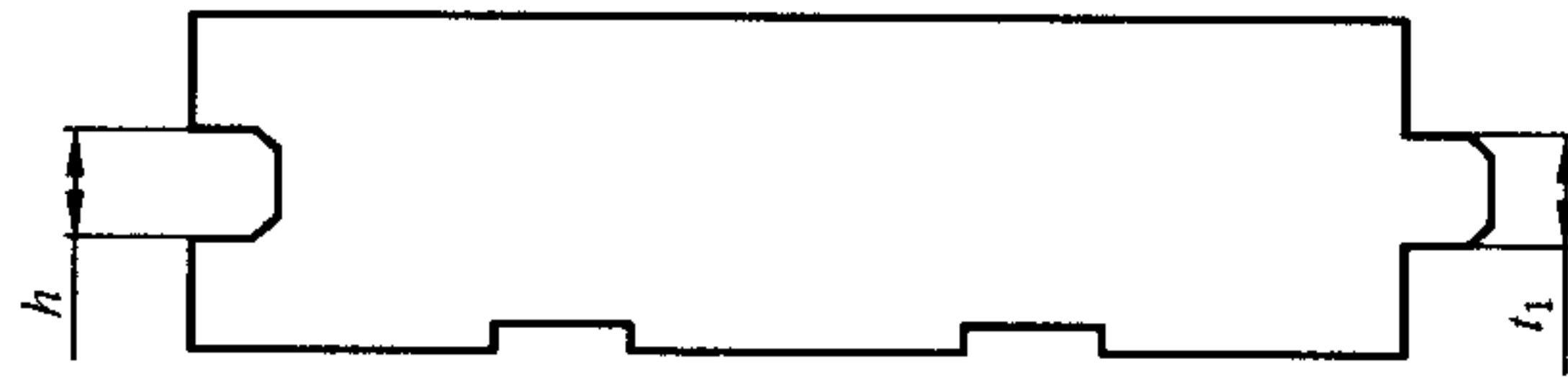


图5 榫舌厚度、榫槽高度测量图

3.1.2.6 翘曲度检验

3.1.2.6.1 宽度方向凹翘曲度检验

将地板凹面(地板表面)向上放置在水平实验台面上,把刀口直尺或钢板尺垂直紧靠地板两长边,用塞尺量取最大弦高  $h_{max}$ ,精确至 0.01 mm。最大弦高与地板实测宽度之比为宽度方向凹翘曲度  $f_{w_1}$ ,以百分数表示,精确至 0.01%,测量位置为长边任意部位。见图 6。

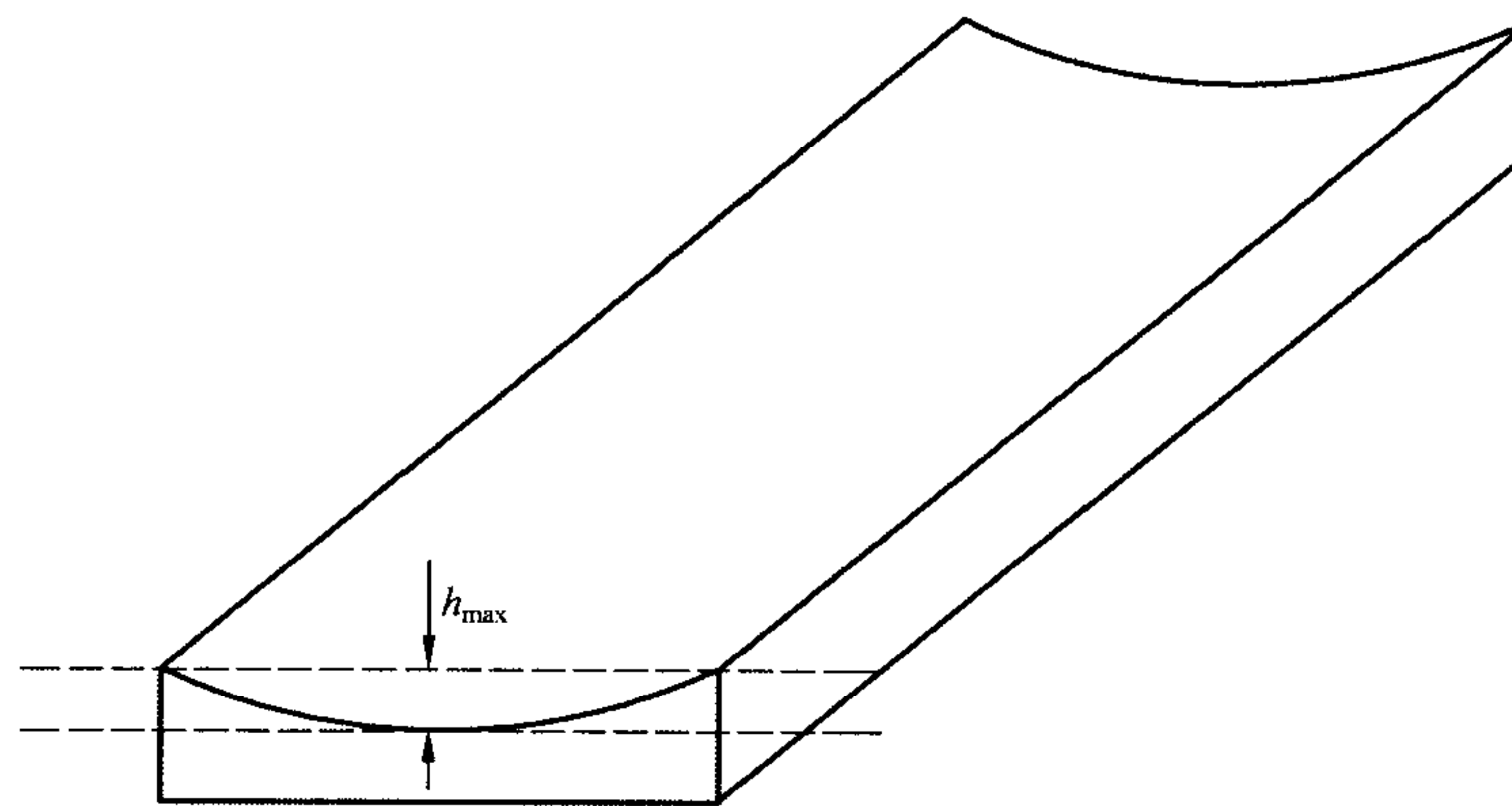


图6 宽度方向凹翘曲度测量图

宽度方向凹翘曲度计算按式(2):

$$f_{w_1} = \frac{h_{max}}{w} \times 100\% \quad \dots\dots\dots(2)$$

式中:

- $f_{w_1}$ ——宽度方向凹翘曲度,%;
- $h_{max}$ ——最大弦高,单位为毫米(mm);
- $w$ ——地板实测宽度,单位为毫米(mm)。

3.1.2.6.2 宽度方向凸翘曲度检验

将地板凸面(地板表面)向上放置在水平实验台面上,把刀口直尺或钢板尺垂直地板两长边,用卡尺测量最大弦高  $h_{max}$ ,精确至 0.02 mm;最大弦高与地板实测宽度之比为宽度方向凸翘曲度  $f_{w_2}$ ,以百分数表示,精确至 0.01%,测量位置为长边任意部位。见图 7。

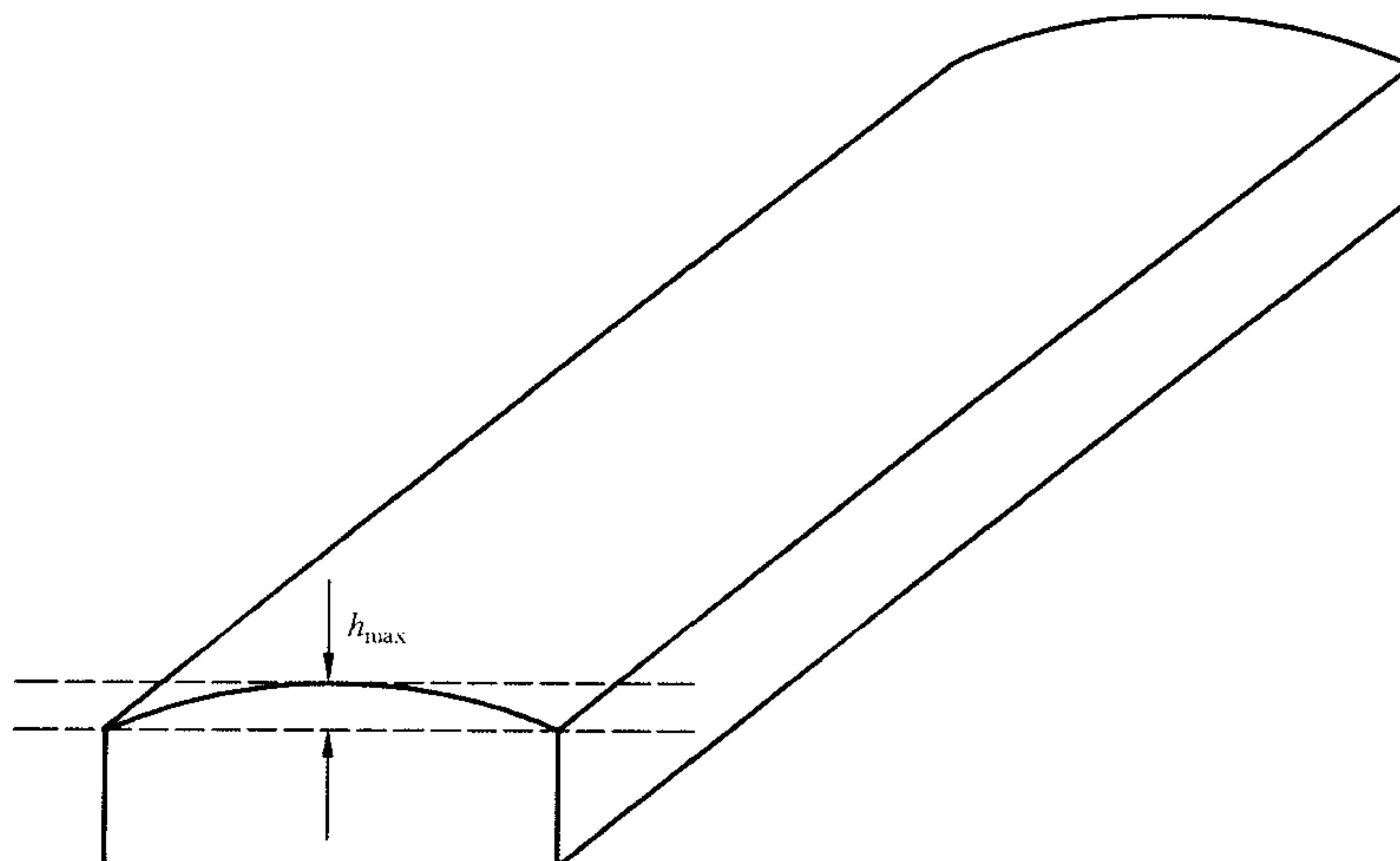


图7 宽度方向凸翘曲度测量图

宽度方向凸翘曲度计算按式(3):

$$f_{w_2} = \frac{h_{\max}}{w} \times 100\% \quad \dots\dots\dots(3)$$

式中:

- $f_{w_2}$ ——宽度方向凸翘曲度, %;
- $h_{\max}$ ——最大弦高, 单位为毫米(mm);
- $w$ ——地板实测宽度, 单位为毫米(mm)。

3.1.2.6.3 长度方向凹翘曲度检验

将地板凹面(地板表面)侧向放置在实验台面上, 把钢板尺或钢丝绳垂直紧靠地板两端边, 用塞尺量取最大弦高  $h_{\max}$ , 精确至 0.01 mm; 最大弦高与地板实测长度之比值为长度方向凹翘曲度  $f_{l_1}$ , 以百分数表示, 精确至 0.01%, 测量位置为端边任意部位。见图 8。

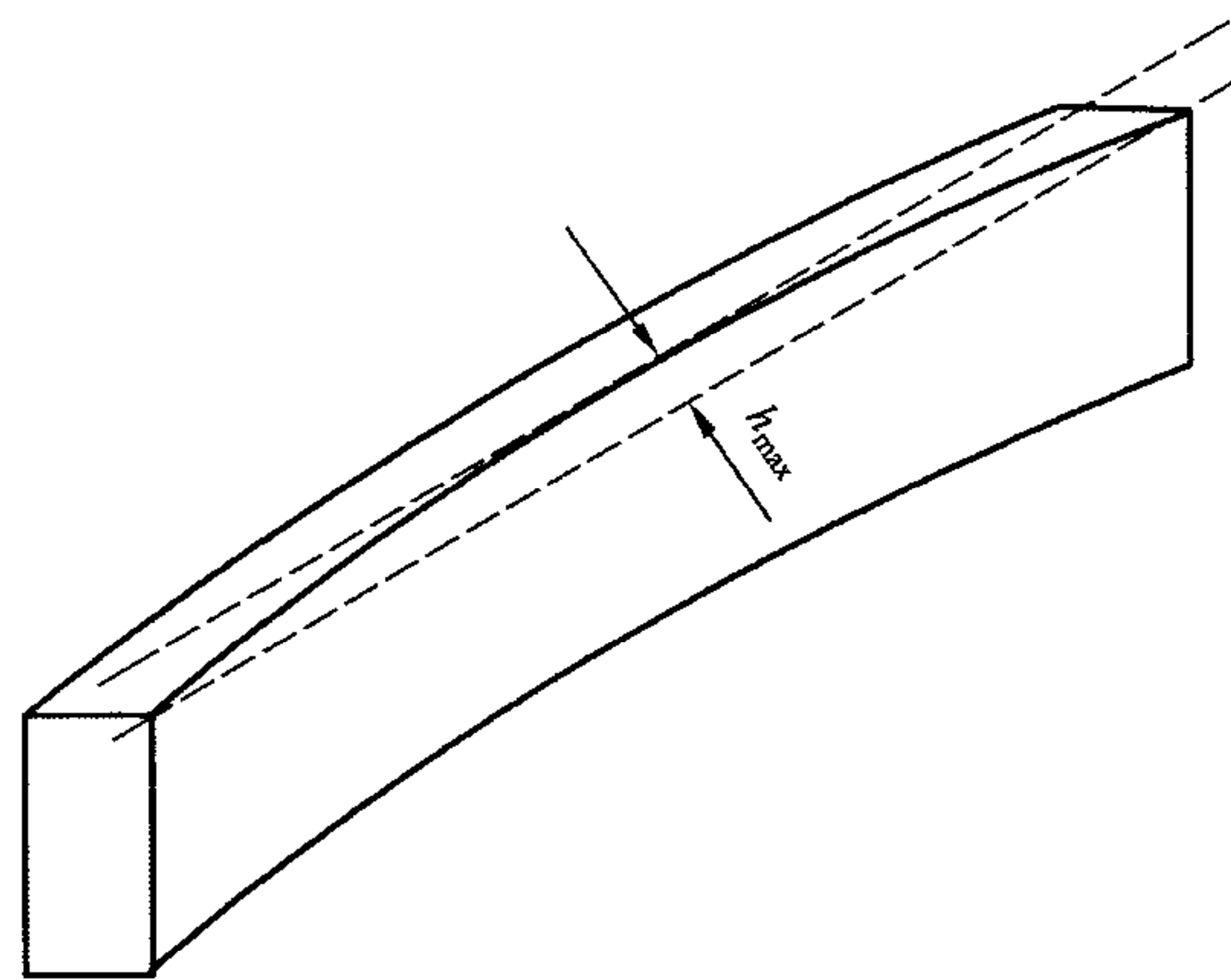


图 8 长度方向凹翘曲度测量图

长度方向凹翘曲度计算按式(4):

$$f_{l_1} = \frac{h_{\max}}{l} \times 100\% \quad \dots\dots\dots(4)$$

式中:

- $f_{l_1}$ ——长度方向凹翘曲度, %;
- $h_{\max}$ ——最大弦高, 单位为毫米(mm);
- $l$ ——地板实测长度, 单位为毫米(mm)。

3.1.2.6.4 长度方向凸翘曲度检验

将地板凸面(地板表面)侧向放置在实验台面上, 把钢板尺或钢丝绳垂直地板两端边, 用卡尺测量最大弦高  $h_{\max}$ , 精确至 0.02 mm; 最大弦高与地板实测长度之比值为长度方向凸翘曲度  $f_{l_2}$ , 以百分数表示, 精确至 0.01%, 测量位置为端边任意部位。见图 9。

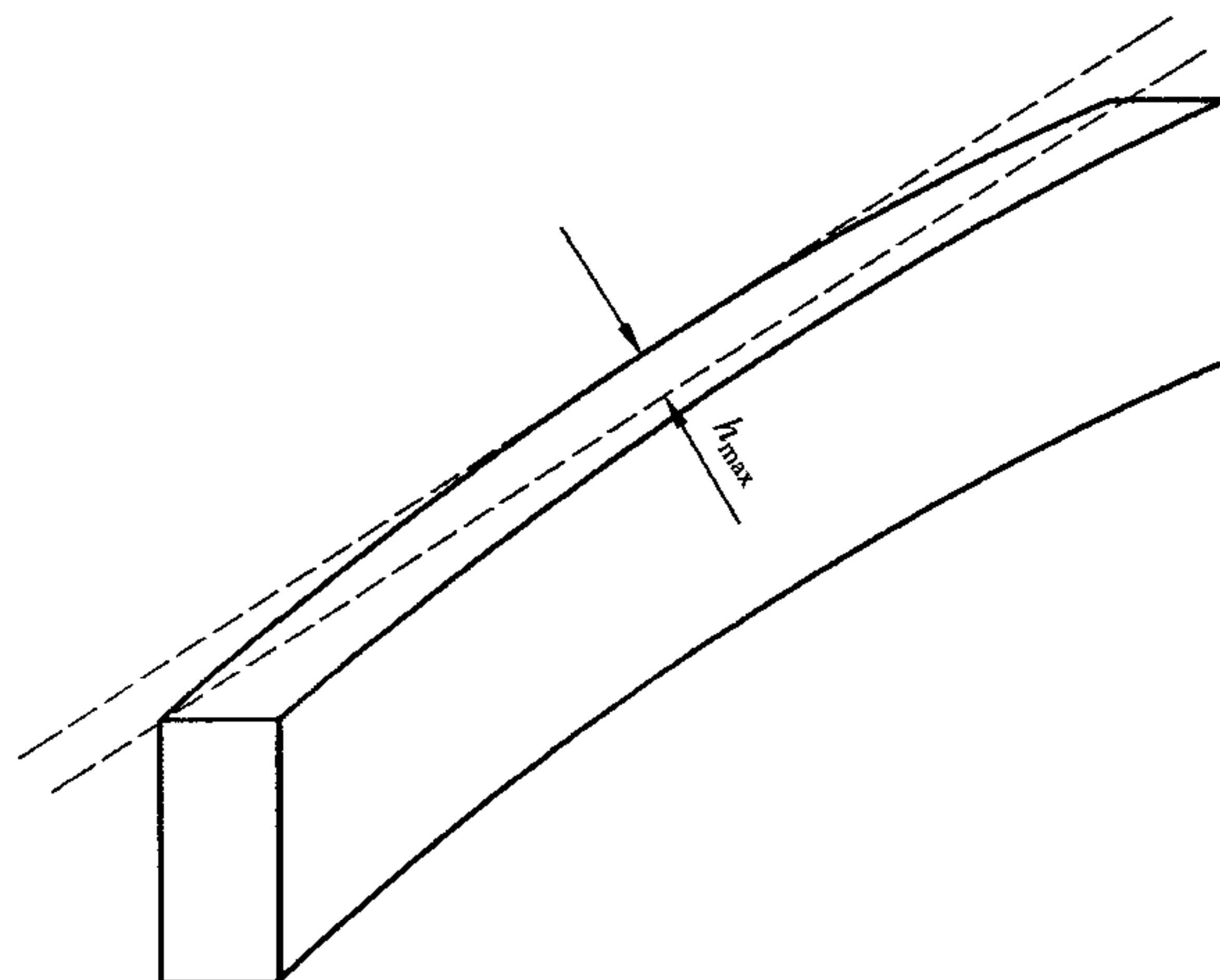


图 9 长度方向凸翘曲度测量图

长度方向凸翘曲度计算按式(5):

$$f_{l_2} = \frac{h_{\max}}{l} \times 100\% \quad \dots\dots\dots(5)$$

式中:

$f_{l_2}$ ——长度方向凸翘曲度, %;

$h_{\max}$ ——最大弦高,单位为毫米(mm);

$l$ ——地板实测长度,单位为毫米(mm)。

3.1.2.7 拼装离缝和拼装高度差检验

将10块地板按图10所示紧密拼装放置在水平试验台上,用塞尺测量图10所示18个点的拼装离缝( $o$ )和高度差( $h_1$ )最大值,精确至0.01 mm。

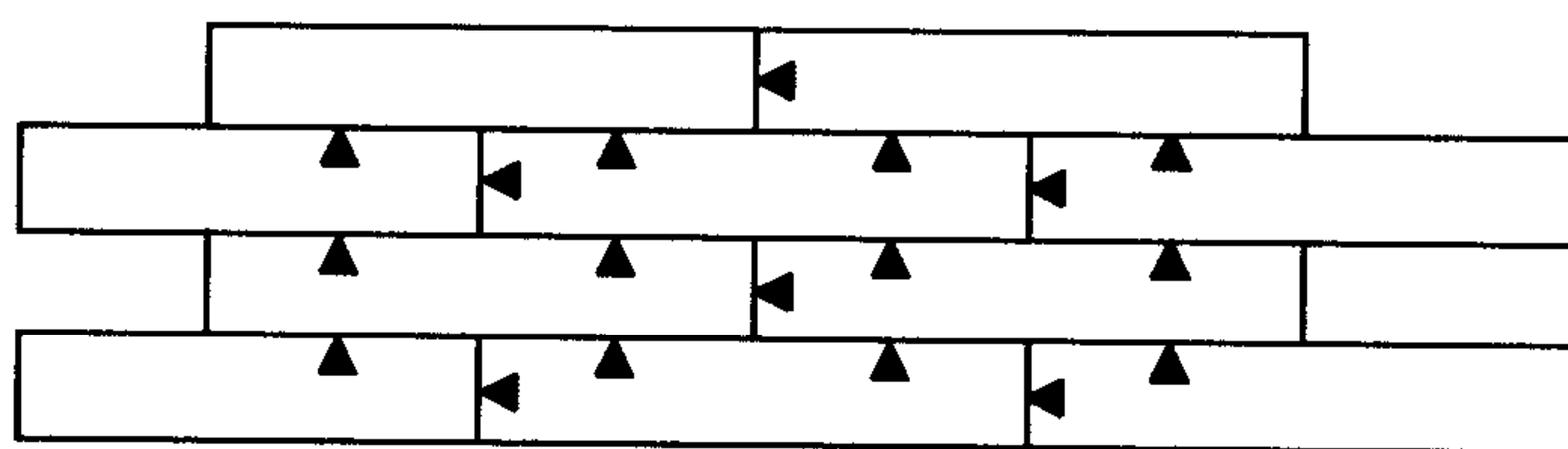


图10 拼装离缝和高度差测量图

3.2 外观质量检验

3.2.1 外观质量检量条件

3.2.1.1 检验台高度为700 mm左右。

3.2.1.2 照明光源为40 W日光灯管三支,灯管间距约400 mm,灯管长度方向与板长方向平行,灯管距检验台高度约为2 m,自然光应不影响检验。

3.2.1.3 检验人员应有正常视力,对抽取样品逐条检验,视距为0.5 m~1.5 m,视角为30°~90°。

3.2.2 外观质量检量按GB/T 4823—1995规定执行。

3.2.3 根据外观质量要求判定地板产品等级。

3.3 物理性能检验

3.3.1 试件制作、试件尺寸和数量的规定

3.3.1.1 试件的制取位置、尺寸规格及数量按图11和表1的要求进行。如因地板条尺寸偏小,无法满足试件尺寸和数量的要求,可继续随机从样本中抽取,直至能割制出所要求的全部试件为止。

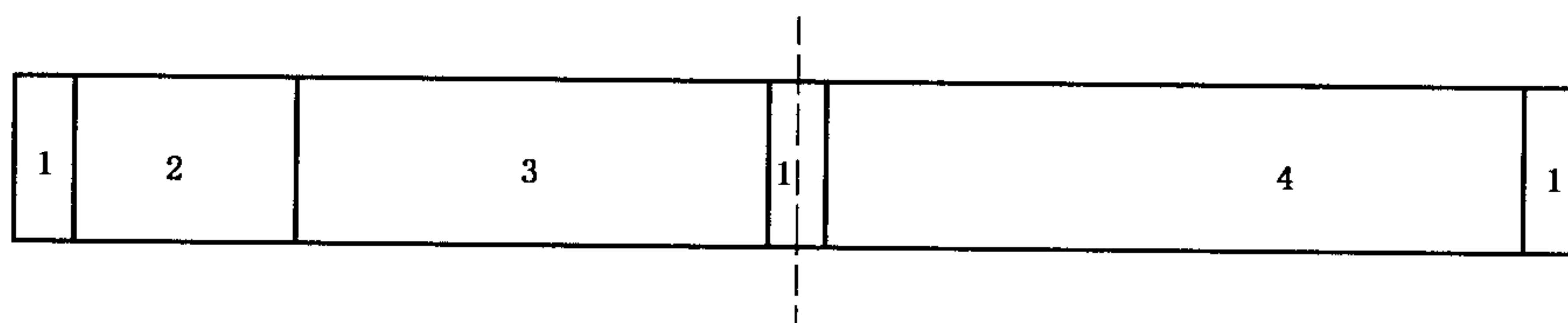


图11 试件制取示意图

表1 实木地板性能检测试件规格数量

检验项目	试件尺寸(长×宽) mm	试件数量 块	编号
试件含水率	20.0×板宽	9	1
漆膜表面耐磨	100.0×100.0	1	2
漆膜附着力	250.0×板宽	1	3
漆膜硬度	300.0×板宽	1	4

3.3.1.2 制取漆板表面耐磨试件时,试件宽度达不到 100 mm 时,可通过胶粘把两块试件拼接起来,且拼接线应居中,拼缝平整。

3.3.1.3 漆板含水率试件应去除表面漆膜。

3.3.1.4 试件的边角应平直,无崩边。长、宽允许偏差为±0.5 mm,试件厚度为地板实际厚度。

### 3.3.2 检验方法

#### 3.3.2.1 含水率

3.3.2.1.1 试件的数量、规格按 3.3.1 规定进行。

3.3.2.1.2 原理、仪器、方法按 GB/T 17657—1999 中的 4.3.1、4.3.2、4.3.4、4.3.5 规定执行。

#### 3.3.2.2 漆膜表面耐磨

3.3.2.2.1 试件的数量、规格按 3.3.1 规定执行。

3.3.2.2.2 原理:测定试件表面漆膜与一对粘附砂布的研磨轮相对摩擦一定转数后,表面磨失量及保留漆膜的能力。

3.3.2.2.3 仪器和材料:

- a) Table 型磨耗仪,应符合 GB/T 17657—1999 中 4.38.2.1 规定;
- b) 恒温恒湿箱,温度范围 10 °C~80 °C,相对湿度范围 30%~98%;
- c) 天平,感量为 0.001 g;
- d) P180 粒度的砂布,应符合 JB/T 3889—1994 的规定;
- e) 双面胶带或胶水;
- f) 脱脂纱布;
- g) 标准锌板,型号为 TaberS-34。

3.3.2.2.4 砂布校准步骤按本标准附录 A 规定执行。

3.3.2.2.5 检验步骤:

- a) 将砂布置于相对湿度为(60±5)%,温度为(23±2)°C 条件下放置 24 h 以上备用;
- b) 用脱脂纱布将试件表面擦净并称重,精确至 1 mg;
- c) 将试件油漆面向上安装在磨耗试验仪上,并将研磨轮安装在支架上,在每个接触面受力 4.9 N±0.2 N 条件下磨耗 100 r,取下试件,除去表面浮灰称量,精确至 1 mg。

3.3.2.2.6 磨耗结果计算按式(6):

$$F = m - m_1 \quad \dots\dots\dots(6)$$

式中:

$F$ ——磨耗值,单位为克每百转(g/100 r);

$m$ ——试件磨前质量,单位为克(g);

$m_1$ ——试件磨后质量,单位为克(g)。

3.3.2.2.7 漆膜磨透判定方法:磨耗 100 r 后,在磨痕上涂以少许彩色墨水,然后迅速放到水中冲洗或迅速用纸擦去,如磨痕上墨水不掉色,则判定为漆膜磨透。

#### 3.3.2.3 漆膜附着力

3.3.2.3.1 试件的数量、规格按 3.3.1 规定执行。

3.3.2.3.2 试件的试验区域:在试件上取三个试验区域,其中两端试验区按图示尺寸选取,中间试验区居中选取,如图 12 所示。

单位为毫米

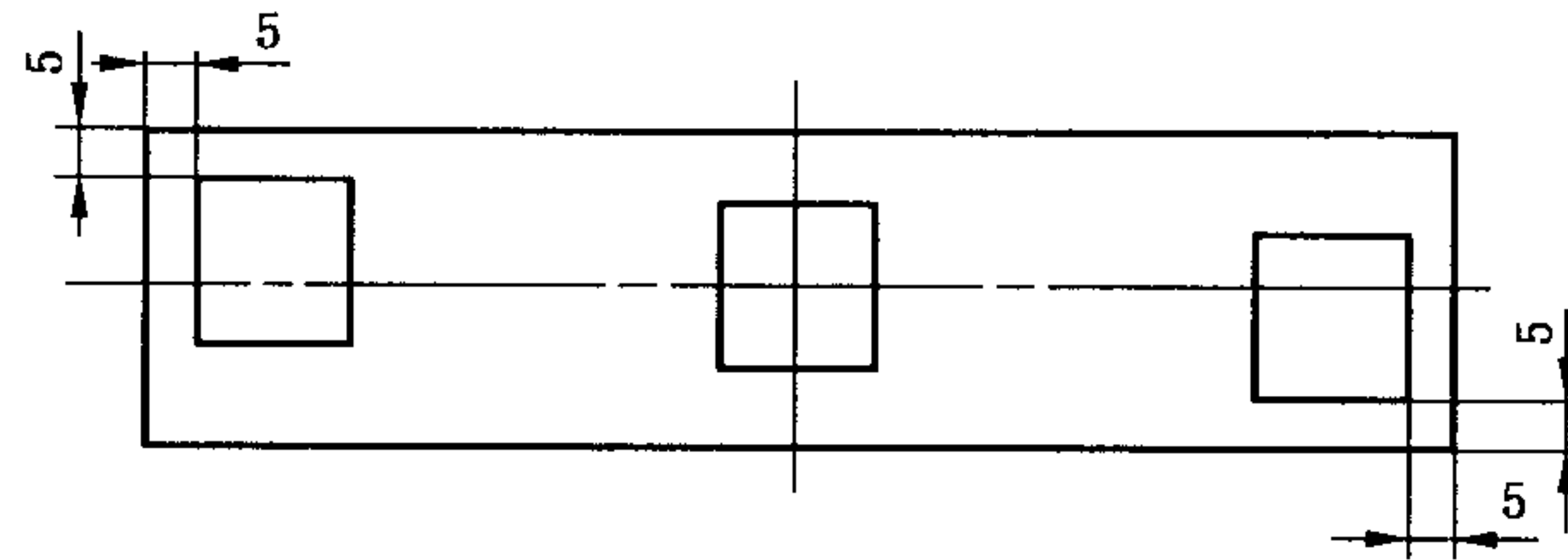


图 12 漆膜附着力试件的试验区域图

3.3.2.3.3 仪器、方法和结果评定按 GB/T 4893.4—1985 中第 1 章、第 3 章、第 4 章、第 5 章的规定执行。

#### 3.3.2.4 漆膜硬度

3.3.2.4.1 试件的数量、规格按 3.3.1 的规定。

3.3.2.4.2 原理、仪器、操作步骤和结果评定按 GB/T 6739—2006 中第 4 章、第 6 章、第 9 章的规定执行。

### 4 检验规则

#### 4.1 检验分类

产品检验分出厂检验和型式检验。

##### 4.1.1 出厂检验

包括：

- a) 规格尺寸检验；
- b) 外观质量检验；
- c) 含水率检验；
- d) 漆膜表面耐磨检验。

##### 4.1.2 型式检验

包括出厂检验的全部项目和物理性能检查项目中的全部内容。

##### 4.1.3 有下列情况之一时，应进行型式检验：

- a) 当原辅材料及生产发生较大变动时；
- b) 长期停产，恢复生产时；
- c) 正常生产时，每年检验不少于两次；
- d) 国家质量监督检验机构提出型式检验要求时。

#### 4.2 抽样和判定方法

##### 4.2.1 检验批的组成及检验

实木地板的产品质量检验，应在同一批次、同一规格、同一类产品中按规定抽取试样，并对所抽取试样逐一检验，试样一律按条数计算。

##### 4.2.2 规格尺寸检验

4.2.2.1 长度、宽度、厚度、榫舌宽度、榫舌厚度、榫槽高度、翘曲度的检验采用 GB/T 2828.1—2003 的一般检验水平为 I、接收质量限(AQL)为 4.0 的正常检验二次抽样，有关抽样方案见表 2。

表 2 规格尺寸检验抽样方案

批量范围	样本	样本量	累计样本量	接收数	拒收数
≤90	第一	3	3	0	1
91~280	第一	8	8	0	2
	第二	8	16	1	2

表 2 (续)

批量范围	样本	样本量	累计样本量	接收数	拒收数
281~500	第一	13	13	0	3
	第二	13	26	3	4
501~1 200	第一	20	20	1	3
	第二	20	40	4	5
1 201~3 200	第一	32	32	2	5
	第二	32	64	6	7
3 201~10 000	第一	50	50	3	6
	第二	50	100	9	10

注：超过 10 000 条按另批处理。

## 4.2.2.2 拼装离缝、拼装高度差检验

4.2.2.2.1 检验的样本数为 10 条,在检验的样本中随机抽取。

4.2.2.2.2 检验采用一次抽样方案,如测量值未超过偏差判为合格,超过偏差判为不合格。

## 4.2.3 外观质量检验

4.2.3.1 采用 GB/T 2828.1—2003 的一般检验水平 II、接收质量限(AQL)为 4.0 的正常检验二次抽样,有关抽样方案见表 3。

表 3 外观质量检验抽样方案

批量范围	样本	样本量	累计样本量	接收数	拒收数
≤25	第一	3	3	0	1
26~90	第一	8	8	0	2
	第二	8	16	1	2
91~150	第一	13	13	0	3
	第二	13	26	3	4
151~280	第一	20	20	1	3
	第二	20	40	4	5
281~500	第一	32	32	2	5
	第二	32	64	6	7
501~1 200	第一	50	50	3	6
	第二	50	100	9	10
1 201~3 200	第一	80	80	5	9
	第二	80	160	12	13
3 201~10 000	第一	125	125	7	11
	第二	125	250	18	19

注：超过 10 000 条按另批处理。

4.2.3.2 在一条地板上同时存在多种缺陷时,按影响产品等级最大的缺陷来判定。

## 4.2.4 物理性能检验

在样本中随机抽取 3 条地板作为试样,各项物理性能检验合格时,该批产品的物理性能检验判为合

格；如果某项指标检验不合格时，在同批次产品中再随机抽取 6 条地板作为试样进行复检，按 3.3.1 规定制作试件。复检合格判为合格，若仍不合格，则判为不合格。

#### 4.3 木材名称标示

包装上明示木材名称应与实物木材名称相符，否则判定为不合格。

#### 4.4 综合判定

产品规格尺寸、外观质量和物理性能检验结果均符合相应类别和等级的技术要求时，判该批产品合格，否则判为不合格产品。

#### 4.5 检验报告

检验报告应包括：

- a) 被检产品的名称、类别、等级、检验依据的标准、检验类别、检验时间等；
- b) 检验结果及其结论；
- c) 检验过程中出现的各种异常情况及其应说明的问题。

附 录 A  
(规范性附录)  
砂布校准步骤

A.1 将砂布置于相对湿度为 $(60\pm 5)\%$ ,温度为 $(23\pm 2)^\circ\text{C}$ 的环境中处理 24 h。

A.2 将标准锌板安装在磨耗试验机上,开启吸尘装置,并将粘好砂布的研磨轮安装在支架上,在施加 $(4.9\pm 0.2)\text{N}$ 外力条件下进行磨耗,磨 500 r 后,擦净标准锌板并称重,精确至 1 mg;更换砂布,再磨 500 r,擦净后称重,精确至 1 mg;标准锌板总的质量损失应在 $(110\pm 15)\text{mg}$  范围内。如果质量损失超出该范围,则该砂布不能使用。标准锌板单面使用次数不得超过 10 次。

---

中 华 人 民 共 和 国  
国 家 标 准  
实 木 地 板 第 2 部 分 : 检 验 方 法  
GB/T 15036.2—2009

\*

中国标准出版社出版发行  
北京复兴门外三里河北街16号  
邮政编码:100045

网址 [www.spc.net.cn](http://www.spc.net.cn)

电话:68523946 68517548

中国标准出版社秦皇岛印刷厂印刷  
各地新华书店经销

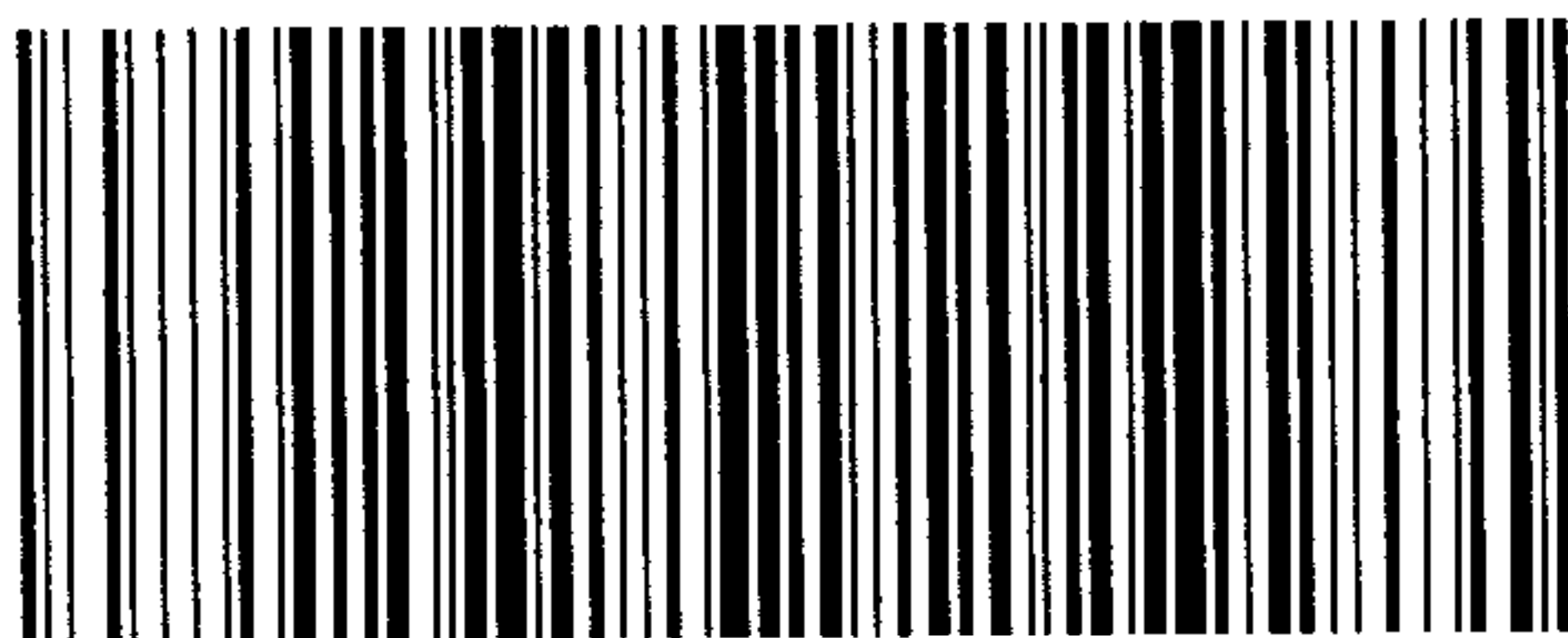
\*

开本 880×1230 1/16 印张 1 字数 20 千字  
2009年12月第一版 2009年12月第一次印刷

\*

书号: 155066·1-39274

如有印装差错 由本社发行中心调换  
版权专有 侵权必究  
举报电话:(010)68533533



GB/T 15036.2-2009